



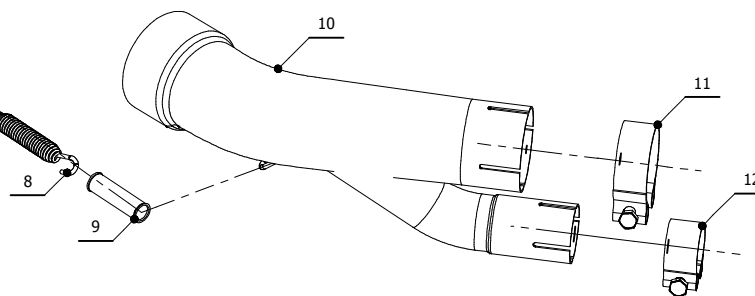
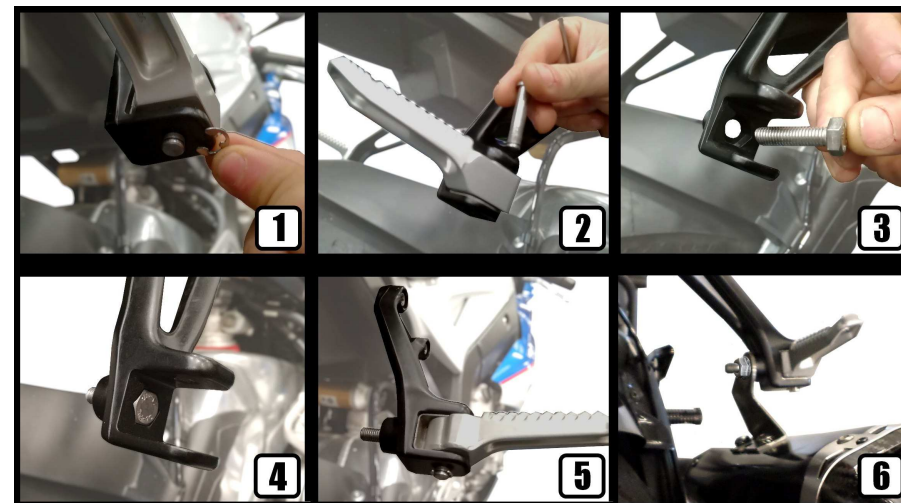
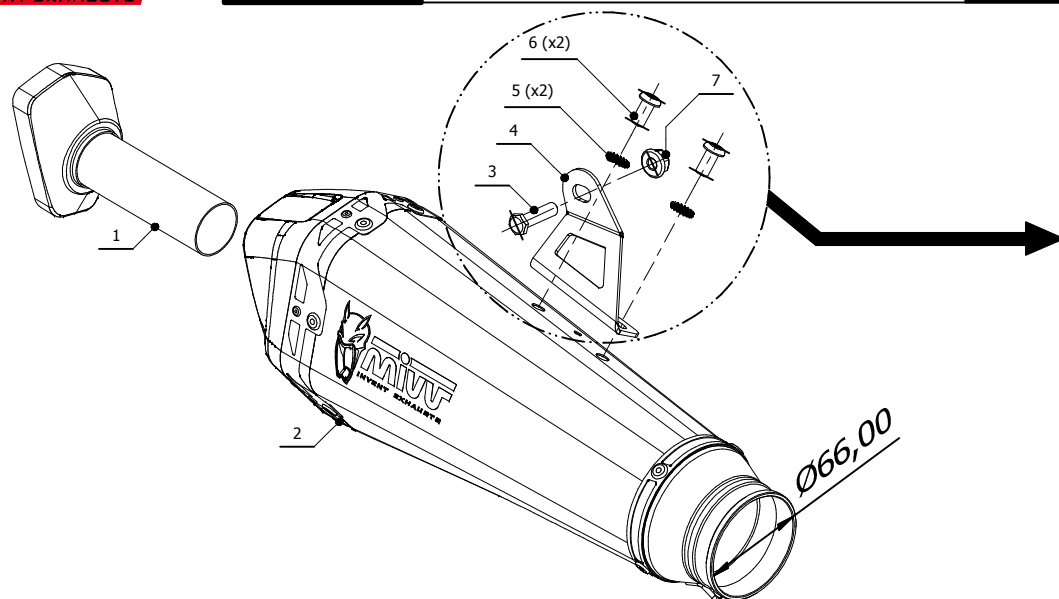
MODEL BMW S 1000 RR

YEAR 2017 -->

LINE SLIP ON

MUFFLER DELTA RACE

SCHEMATIC



ATTENZIONE: La rimozione del riduttore di rumore è considerata una manomissione dell'impianto di scarico che comporta la perdita dell'omologazione per utilizzo stradale e della garanzia prodotto. In caso di rimozione del riduttore di rumore l'impianto di scarico è in configurazione "racing" e può essere utilizzato solo in pista.

WARNING: Removal of the noise reducer is considered a tampering of the exhaust system which entails the loss of both the type approval for road use and the product warranty. In case of removal of the noise reducer the exhaust system is in "racing" configuration and can be only used on track.

ELENCO PARTI / PARTS LIST

| # | QTÀ / QTY | DESCRIZIONE / DESCRIPTION | CODICE / CODE |
|----|-----------|--|----------------|
| 1 | 1 | DB killer / DB killer | 50.DK.128.0 |
| 2 | 1 | Silenziatore / Muffler | DELTA RACE Ø66 |
| 3 | 1 | Vite M8x30 / Screw M8 x 30 | 50.72.008.1 |
| 4 | 1 | Staffa / Bracket | 50.SS.1047.0 |
| 5 | 2 | Rondella di sicurezza / Safety washer | 50.73.604.1 |
| 6 | 2 | Vite M8 x 16 / Screw M8 x 16 | 50.73.098.1 |
| 7 | 1 | Dado M8 flangiato / Flanged nut M8 | 50.73.393.1 |
| 8 | 1 | Molla media / Middle spring | 50.73.359.1 |
| 9 | 1 | Tubo in gomma per molla / Rubber pipe for spring | 50.73.210.1 |
| 10 | 1 | Tubo di raccordo / link pipe | 9773B031S2 |
| 11 | 1 | Fascetta Ø 48/51 mm / Pipe clamp Ø 48/51 mm | 50.FA.007.1 |
| 12 | 1 | Fascetta Ø 31/34 mm / Pipe clamp Ø 31/34 mm | 50.FA.001.1 |

APPLICAZIONI / APPLICATIONS

| CODICE / CODE | SILENZIATORE / MUFFLER | TUBO / PIPE |
|---------------|--|------------------|
| B.031.LDRX | INOX (COPPA CARBONIO) / ST. STEEL (CARBON CAP) | INOX / ST. STEEL |
| B.031.LDRB | STEEL BLACK | |