



MODEL YAMAHA T-MAX 500

YEAR 2008 -->

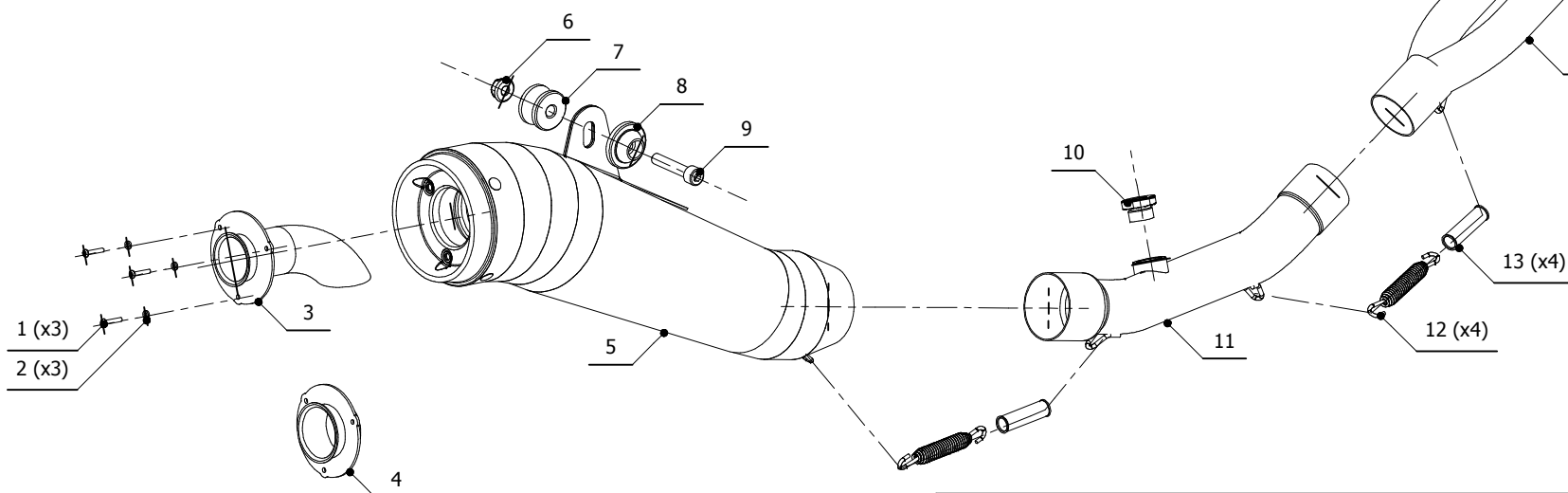
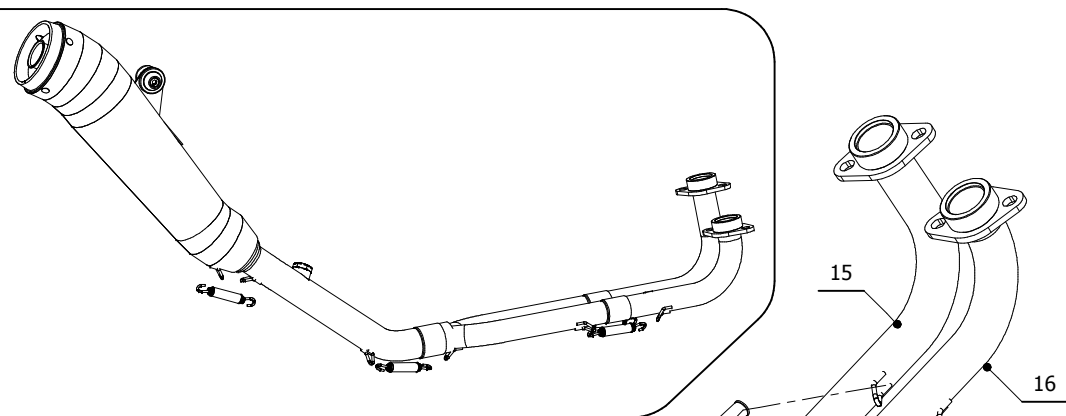
LINE SPORT

MUFFLER GHIBLI

SCHEMATIC

ELENCO PARTI / PARTS LIST

| # | QTÀ / QTY | DESCRIZIONE / DESCRIPTION | CODICE / CODE |
|----|-----------|---|---------------|
| 1 | 3 | Vite M4 x 12 / Screw M4 x 12 | 50.73.438.1 |
| 2 | 3 | Rondella M4 / Washer M4 | 50.73.440.1 |
| 3 | 1 | DB killer / DB killer | 50.DK.051.0 |
| 4 | 1 | DB killer racing / Racing DB killer | 50.DK.052.0 |
| 5 | 1 | Silenziatore / Muffler | GHIBLI |
| 6 | 1 | Dado 8 MA flangiato / Flanged nut 8 MA | 50.73.052.1 |
| 7 | 1 | Distanziale in alluminio / Aluminium spacer | 50.SS.056.1 |
| 8 | 1 | Rondella in alluminio / Aluminium washer | 50.73.063.1 |
| 9 | 1 | Vite M8x40 / Screw M8x40 | 50.73.075.1 |
| 10 | 1 | Tappo per sonda lambda / Stopper for lambda probe | 50.73.198.1 |
| 11 | 1 | Tubo di raccordo / Link pipe | 9773Y028S2E |
| 12 | 4 | Molla / Spring | 50.71.080.1 |
| 13 | 4 | Tubo in gomma per molla / Rubber pipe for spring | 50.73.210.1 |
| 14 | 1 | Tubo di raccordo / Link pipe | 9773Y028S2D |
| 15 | 1 | Collettore #1 / Down pipe #1 | 9773Y028S2A |
| 16 | 1 | Collettore #2 / Down pipe #2 | 9773Y028S2B |



APPLICAZIONI / APPLICATIONS

| CODICE / CODE | TUBO / PIPE | SILENZIATORE / MUFFLER | CODICE OMOL. / HOMOL. CODE |
|---------------|------------------|------------------------|----------------------------|
| Y.028.LGX | INOX / ST. STEEL | INOX / ST. STEEL | ME041 e9 1309 |