

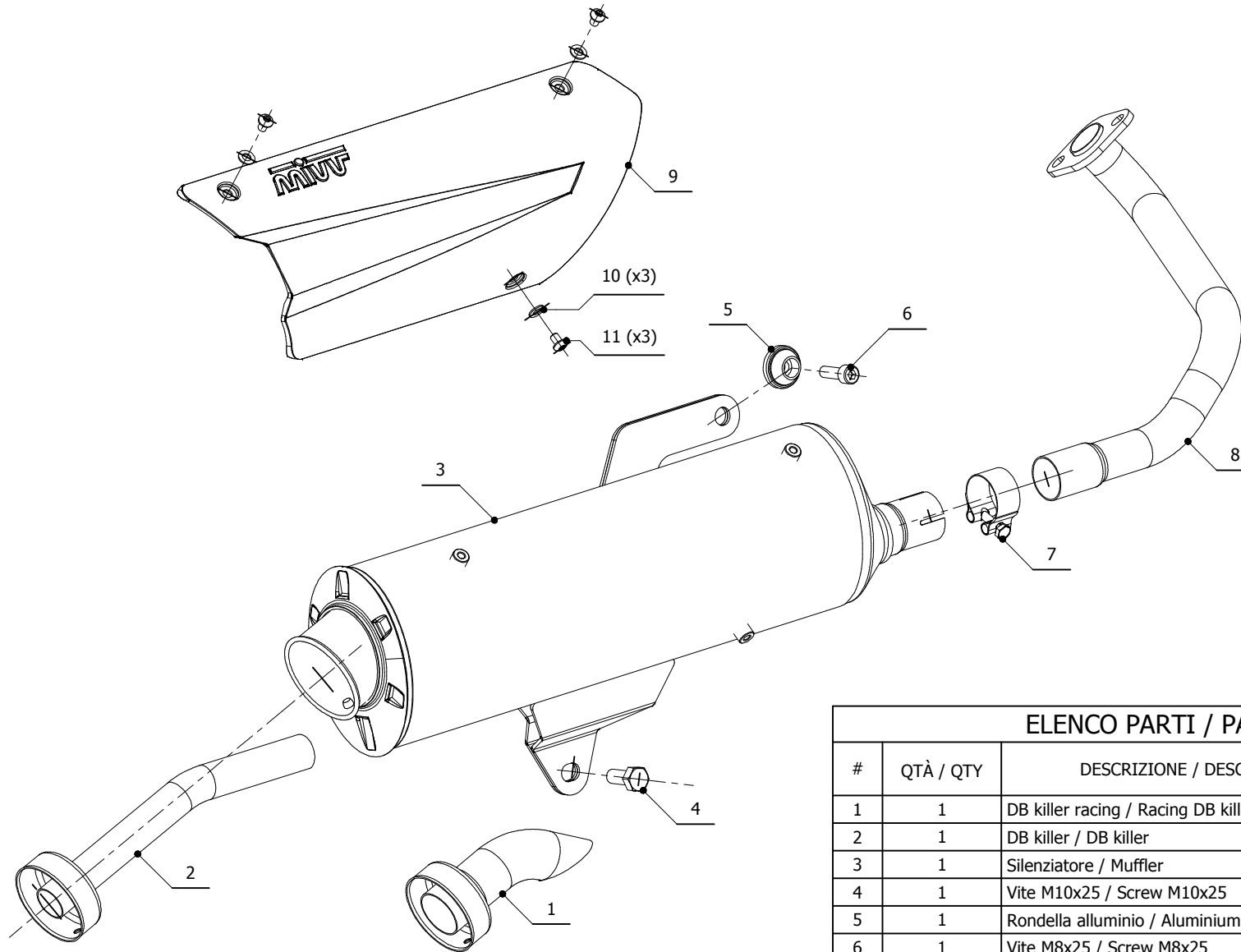


MODEL KYMCO GRAN DINK 250
KYMCO BET & WIN 250

YEAR 2001-2002
2003-2004

SCHEMATIC

LINE CITY RUN



ELENCO PARTI / PARTS LIST

#	QTÀ / QTY	DESCRIZIONE / DESCRIPTION	CODICE / CODE
1	1	DB killer racing / Racing DB killer	50.DK.043.0
2	1	DB killer / DB killer	50.DK.041.0
3	1	Silenziatore / Muffler	CITY RUN
4	1	Vite M10x25 / Screw M10x25	50.73.183.1
5	1	Rondella alluminio / Aluminium washer	50.73.291.1
6	1	Vite M8x25 / Screw M8x25	50.73.064.1
7	1	Fascetta Ø 34/37 mm / Pipe clamp Ø 34/37 mm	50.FA.002.1
8	1	Tubo di raccordo / Link pipe	97CKY0009B
9	1	Copertura in alluminio / Aluminium cover	50.CR.010.1
10	3	Rondella M6 / Washer M6	50.72.027.1
11	3	Vite M6 x 8 / Screw M6 x 8	50.72.026.1

APPLICAZIONI / APPLICATIONS

CODICE / CODE	SILENZIATORE / MUFFLER	CODICE OMOL. / HOMOL. CODE
C.KY.0009.B	NON CATALIZZATO / NON CATALYZED	ME041 e9 1309
C.KY.0009.B	CATALIZZATO / CATALYZED	